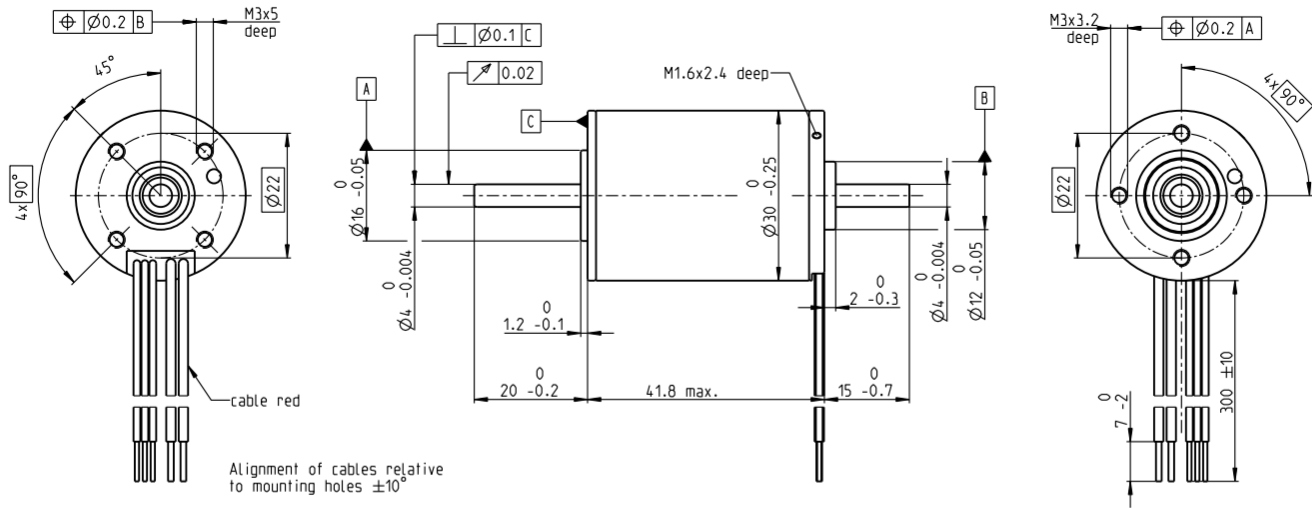


EC-i 30 Ø30 mm, 无刷, 20 w, 内置驱动

4-Q-速度闭环控制器



EC-i

M 3:4

- 库存零件系列
- 标准系列
- 特殊系列 (按客户要求)

产品编号	
5线版本	
Enable	Direction
618864	619301

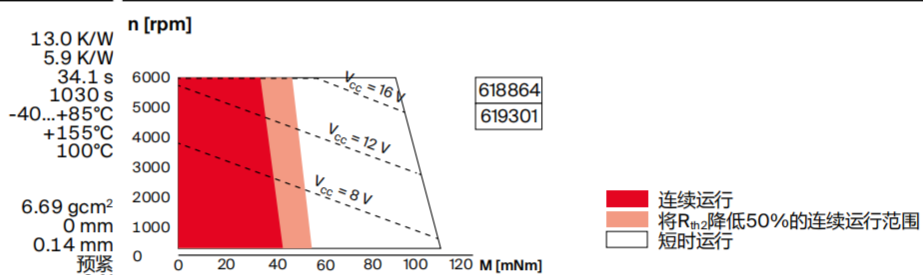
电机参数 (临时)

额定电压下的数据			
1 额定电压	V	24	24
2 空载转速	rpm	6000	6000
3 空载电流	mA	107	107
4 额定转速	rpm	6000	6000
5 额定转矩 (最大连续转矩)	mNm	32.6	32.6
6 额定电流 (最大持续电流)	A	1.19	1.19
33 最大转矩	mNm	105	105
34 最大电流	A	6.5	6.5
9 最大效率	%	75.4	75.4
电机常数			
35 控制类型			
36 供电电压 +V _{CC}	V	8...28	8...28
37 速度设定值输入	V	0.42...10.1	0.42...10.1
38 速度设定值比例	rpm/V	600	600
39 转速范围	rpm	250...6060	250...6060
40 最大加速度	rpm/s	6000	6000

特性参数

- 热参数**
- 17 机壳-环境热阻 13.0 K/W
 - 18 绕组-机壳热阻 5.9 K/W
 - 19 绕组热时间常数 34.1 s
 - 20 电机热时间常数 1030 s
 - 21 环境温度 -40...+85°C
 - 22 最高绕组温度 +155°C
 - 41 最高驱动装置温度 100°C
- 机械参数 (预紧滚珠轴承)**
- 16 转子惯量 6.69 gcm²
 - 24 轴向载荷下的轴向间隙 < 9.0 N: 0 mm, > 9.0 N: 0.14 mm
 - 25 径向间隙 预紧
 - 26 最大轴向载荷 (动态) 9 N
 - 27 最大允许安装力 (静态) (静态、轴支撑) 48.8 N
 - 28 最大径向载荷, 距法兰10 mm处 2510 N, 30 N

运行范围 提示



其它参数

- 31 电机质量 160 g
 - 32 旋转方向 顺时针 (CW)
- 所列参数均为标称值。

保护功能
 过载保护, 堵转保护, 反向电枢保护, 热过载保护, 低/高电压断电

5线版本连接 (导线AWG 20/24)

- 红色 +V_{CC} 8...28 VDC
- 黑色 接地
- 白色 速度设定值输入
- 绿色 监控器n (每转6脉冲)
- 灰色 有效 (使能) 或方向改变端 (方向)

maxon模块化系统

详情请见目录页码42

行星齿轮箱
 Ø32 mm
 1.0-6.0 Nm
[398页](#)

